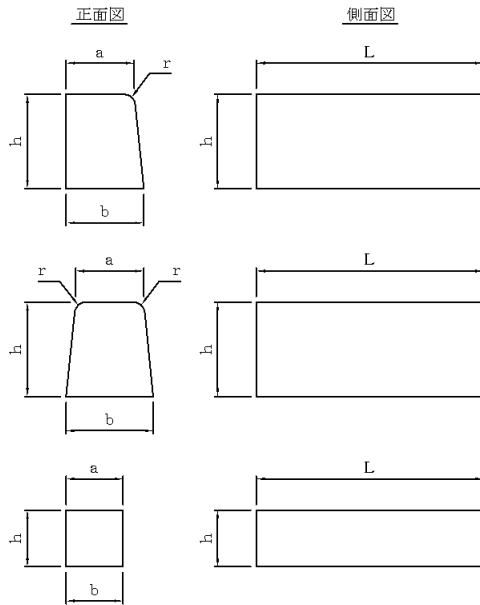


◎ 歩車道・地先境界ブロック



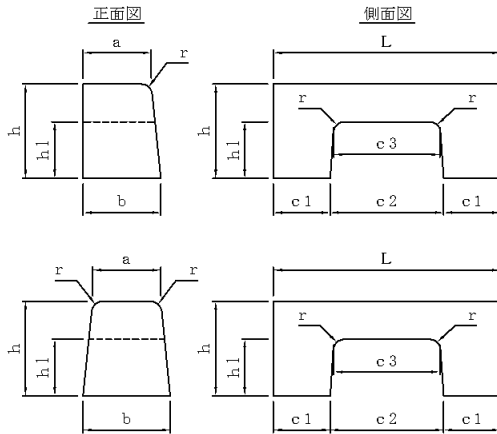
寸法表 (JIS規格、JIS A 5371:推奨仕様 2-2)

呼び名	寸法 (mm)						参考重量 (kg)
	a	b	h	r	L		
片面歩車道境界ブロック	A	150	170	200	20	600	44
	B	180	205	250	30	600	66
	C	180	210	300	30	600	81
両面歩車道境界ブロック	A	150	190	200	20	600	49
	B	180	230	250	30	600	72
	C	180	240	300	30	600	90
地先境界ブロック	A	120	120	120	—	600	20
	B	150	150	120	—	600	25
	C	150	150	150	—	600	31

寸法表 (JIS規格外)

呼び名	寸法 (mm)					参考重量 (kg)
	a	b	h	r	L	
歩車道境界ブロック (E-100A)	100	110	155	20	600	23
地先境界ブロック (住宅都市整備公団形)	100	100	100	—	600	14

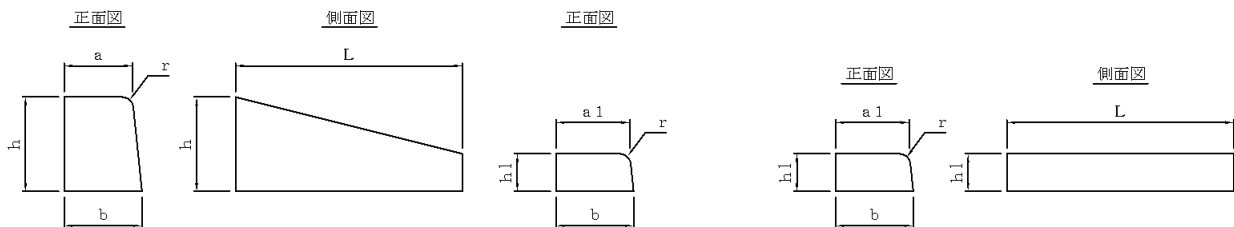
◎ 歩車道境界ブロック (水抜型)



寸法表 (水抜型)

呼び名	寸法 (mm)										参考重量 (kg)
	a	b	h	h1	c1	c2	c3	r	L		
片面歩車道境界ブロック	A	150	170	200	120	150	300	280	20	600	30
	B	180	205	250	150	150	300	280	30	600	46
	C	180	210	300	200	150	300	280	30	600	52
両面歩車道境界ブロック	A	150	190	200	120	150	300	280	20	600	34
	B	180	230	250	150	150	300	280	30	600	49
	C	180	240	300	200	150	300	280	30	600	58

◎ 歩車道境界ブロック (斜、低)



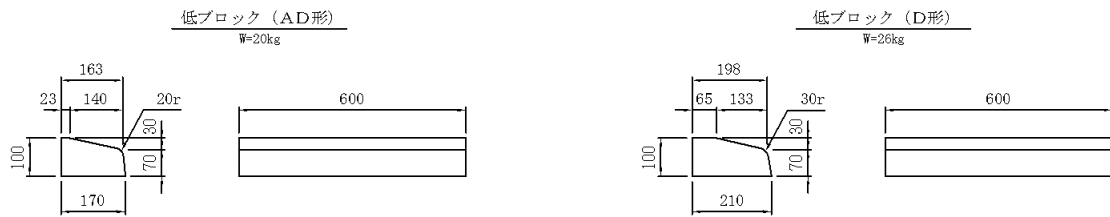
寸法表 (斜)

呼び名	寸法 (mm)							国交省呼び名	参考重量 (kg)
	a	b	h	a1	h1	r	L		
A形 (7cm斜)	150	170	200	163	70	20	600		30
A形 (10cm斜)	150	170	200	160	100	20	600		34
B形 (7cm斜)	180	205	250	198	70	30	600	FK2c-20	43
B形 (10cm斜)	180	205	250	195	100	30	600	FK2c-50	47
C形 (7cm斜)	180	210	300	203	70	30	600	FK3d-20	51
C形 (10cm斜)	180	210	300	200	100	30	600	FK3d-50	55

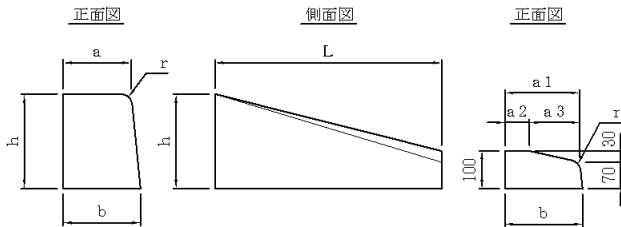
寸法表 (低)

呼び名	寸法 (mm)					国交省呼び名	参考重量 (kg)
	a1	b	h1	r	L		
A形 (7cm低)	163	170	70	20	600		16
A形 (10cm低)	160	170	100	20	600		23
B形 (7cm低)	198	205	70	30	600	FK2a-20	20
B形 (10cm低)	195	205	100	30	600	FK2a-50	28
C形 (7cm低)	203	210	70	30	600	FK3b-20	20
C形 (10cm低)	200	210	100	30	600	FK3b-50	29

◎ 歩車道境界ブロック (低ブロック、AD形・D形)



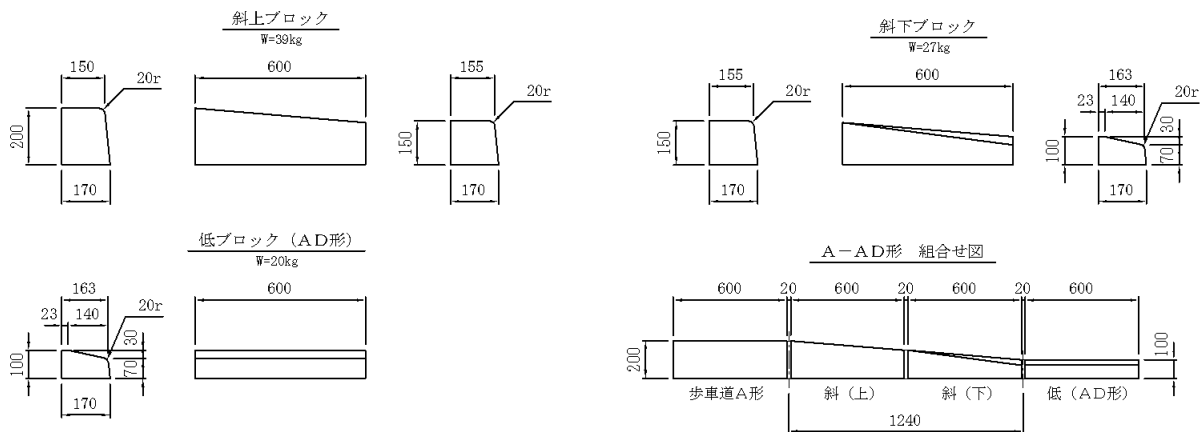
◎ 歩車道境界ブロック (斜、AD形・D形)



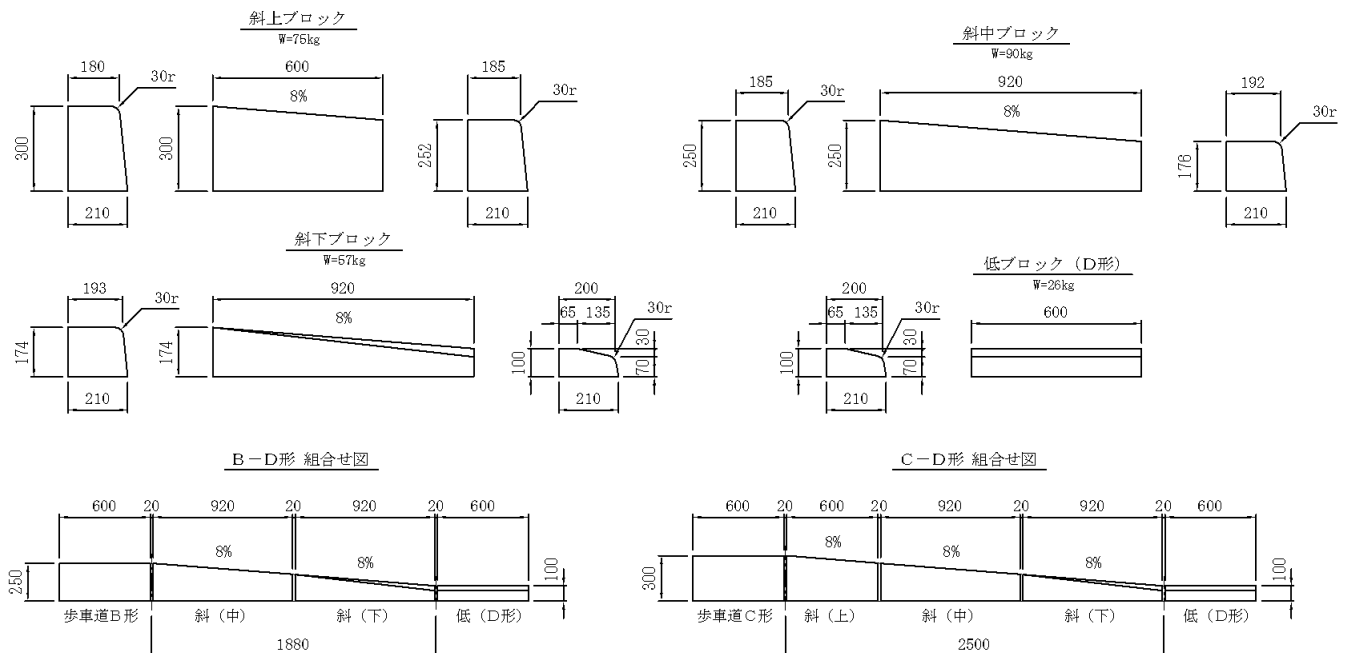
寸法表 (斜)

呼び名	寸法 (mm)							参考重量 (kg)	
	a	b	h	a1	a2	a3	r		
A形 (AD形斜)	150	170	200	163	23	140	20	600	32
	180	205	250	198	65	133	30	600	46
B形 (BD形斜)	180	205	250	198	65	133	30	900	69
	180	210	300	200	65	135	30	600	54
C形 (CD形斜)	180	210	300	200	65	135	30	900	81
	180	210	300	200	65	135	30	900	81

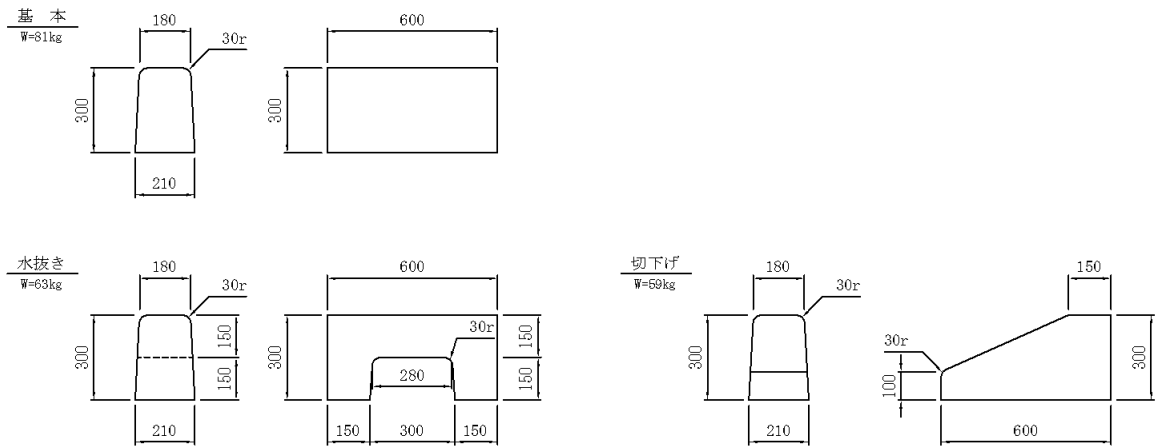
◎ 歩車道境界ブロック多段切下げ (A形)



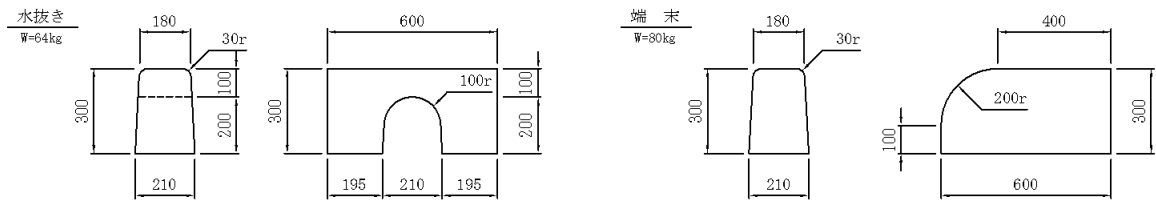
◎ 歩車道境界ブロック多段切下げ (B形・C形)



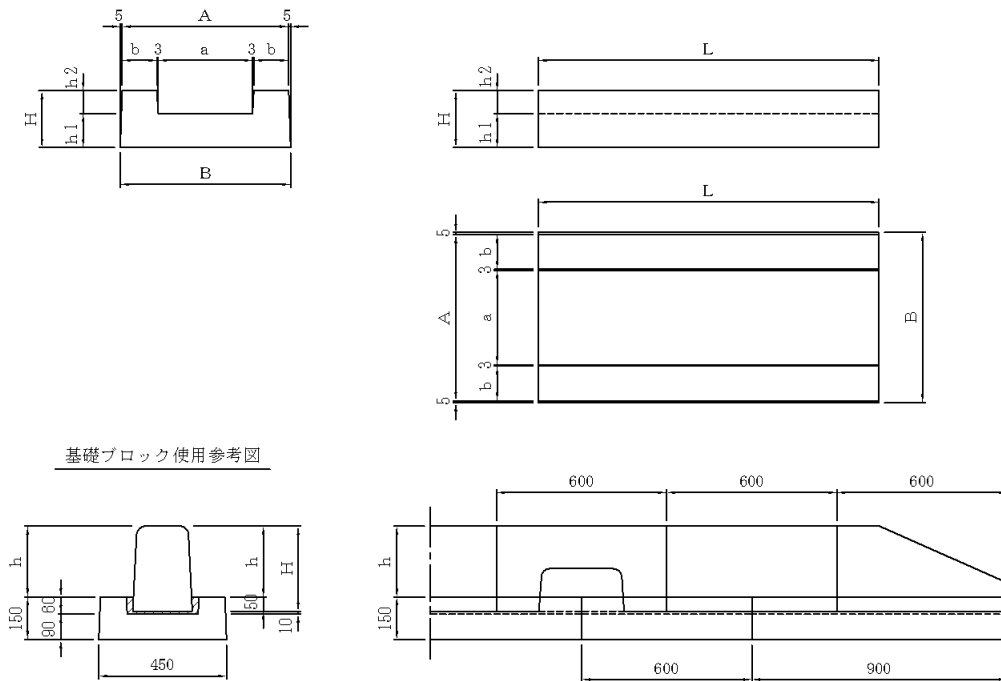
◎ 歩車道境界ブロック (E型)



◎ 歩車道境界ブロック (E型-栃木県指定)



◎ 基礎ブロック (歩車道境界ブロック用)

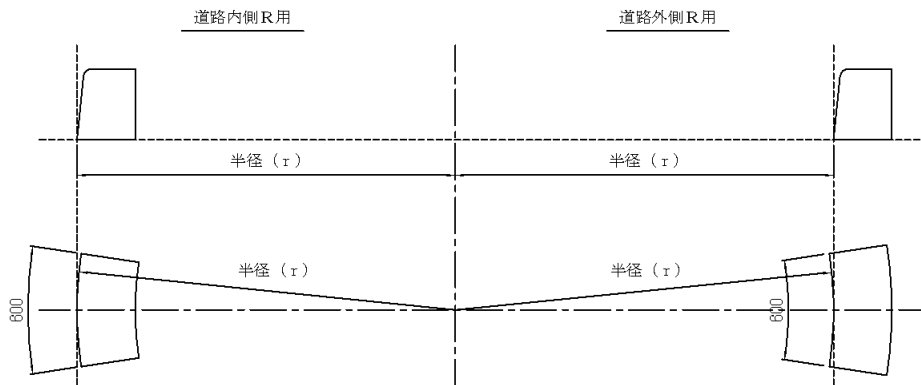


基礎ブロック使用参考図

寸法表 (基礎ブロック)

呼び名	寸法 (mm)								参考重量 (kg)
	A	B	a	b	H	h1	h2	L	
基礎ブロック	440	450	250	92	150	90	60	600	73
	440	450	250	92	150	90	60	900	109

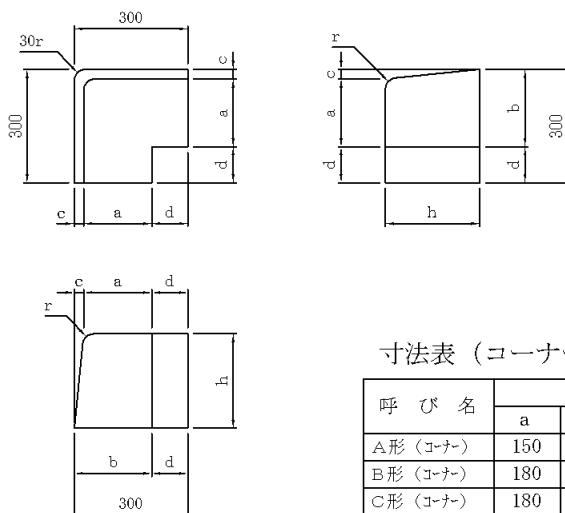
◎ 歩車道境界ブロック（曲線用）



参考数量表

半径 r (m)	1/4 円 (90°)		1/2 円 (180°)	
	曲線長 (m)	製品必要本数	曲線長 (m)	製品必要本数
r = 0.5 用	0.785	2 本 (1.4)	1.570	3 本 (2.7)
r = 1.0 用	1.570	3 本 (2.7)	3.140	6 本 (5.3)
r = 1.5 用	2.355	4 本 (4.0)	4.710	8 本 (7.9)
r = 2.0 用	3.140	6 本 (5.3)	6.280	11 本 (10.5)
r = 2.5 用	3.925	7 本 (6.6)	7.850	14 本 (13.1)
r = 3.0 用	4.710	8 本 (7.9)	9.420	16 本 (15.7)
r = 4.0 用	6.280	11 本 (10.5)	12.560	21 本 (20.9)
r = 5.0 用	7.850	14 本 (13.1)	15.700	27 本 (26.2)
r = 6.0 用	9.420	16 本 (15.7)	18.840	32 本 (31.4)
r = 8.0 用	12.560	21 本 (20.9)	25.120	42 本 (41.9)
r = 10.0 用	15.700	27 本 (26.2)	31.400	53 本 (52.4)

◎ 歩車道境界ブロック（コーナー用）



寸法表（コーナー）

呼び名	寸法 (mm)						国交省 呼び名	参考重量 (kg)
	a	b	h	c	d	r		
A形 (コーナー)	150	170	200	20	130	20	CB1-1	31
B形 (コーナー)	180	205	250	25	95	30	CB2-2	43
C形 (コーナー)	180	210	300	30	90	30	CB3-2	51