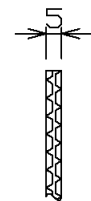
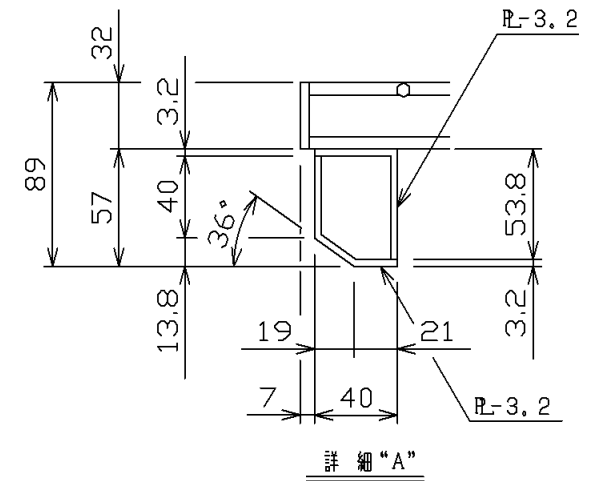


FB4.5X44 (ズレ止め) 詳細



主部材ノンスリップ部詳細

重量

本体： 21.5 kg

表面処理

本体：溶融亜鉛メッキ(HDZ55)

担当	製図	検図	イ	イ	工事名
伊藤	戸田	1/8		'06年 3月 2日	
タイハイグレーチング 石田鉄工株式会社					図面番号 TA06-2021
					図面名称