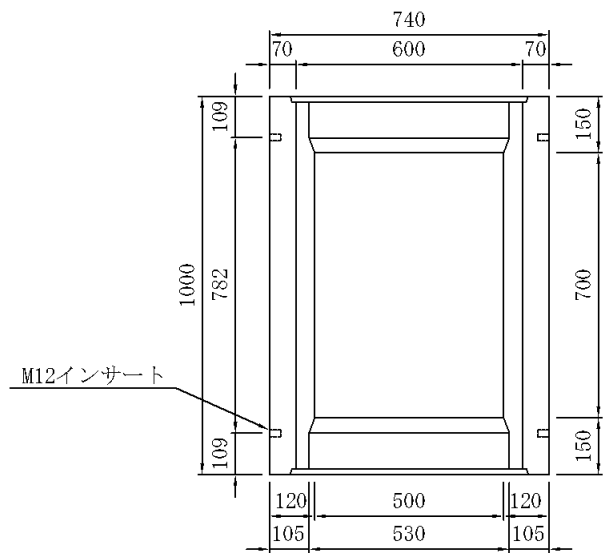
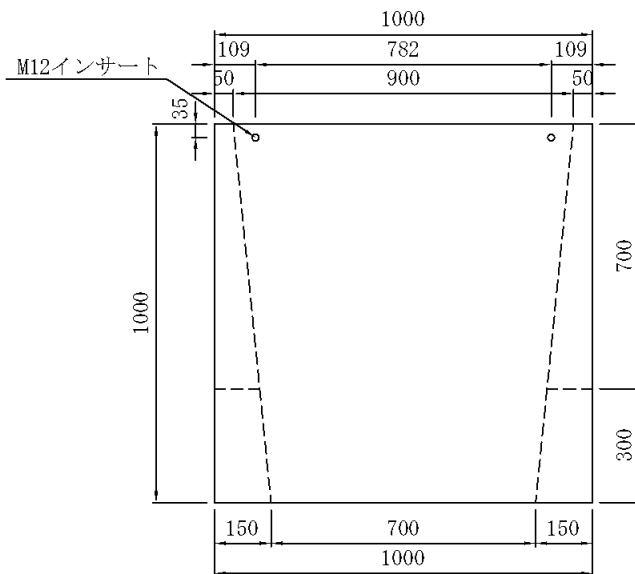
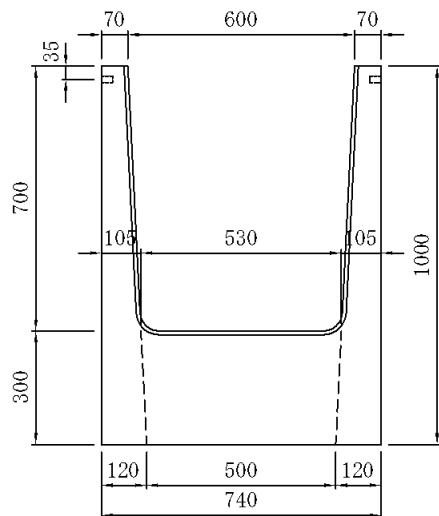
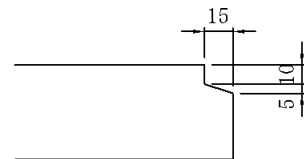


バリアフリー側溝用柵 600×700用 W=581kg



目地詳細図



図面番号		品名	バリアフリー側溝用柵
縮尺		呼び名	
1 : 20		規格	600×700用
製図	2004.9.22		
検図	設計	製図	
河		大	三和コンクリート工業株式会社