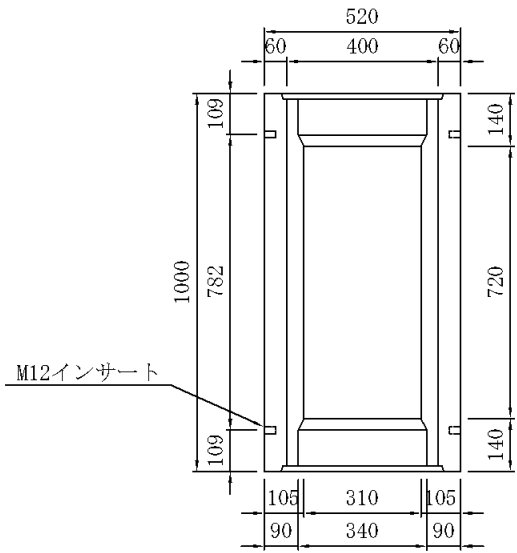
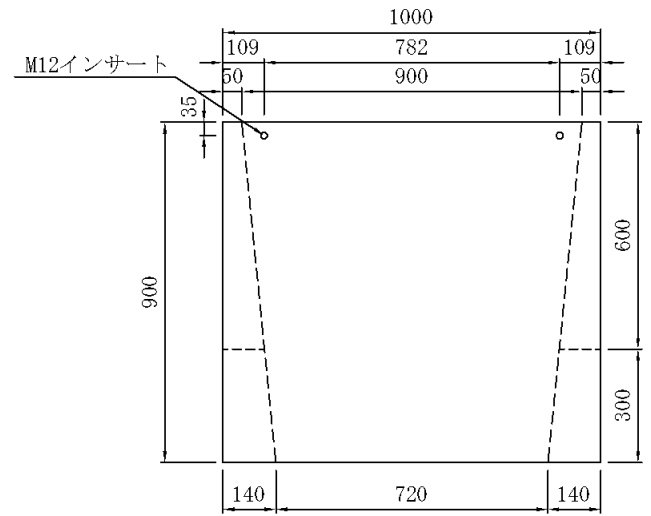
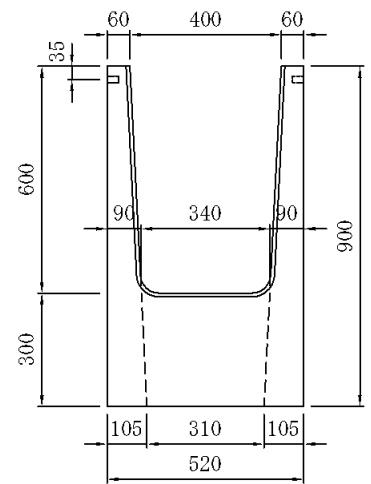
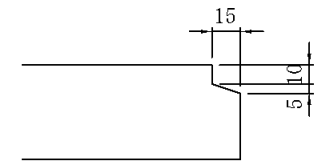


バリアフリー側溝用柵 400×600用 W=427kg



目地詳細図



図面番号		品名	バリアフリー側溝用柵
縮尺		呼び名	
1 : 20		規格	400×600用
製図	2001.4.27		
検図	設計	製図	
河口		大崎	三和コンクリート工業株式会社