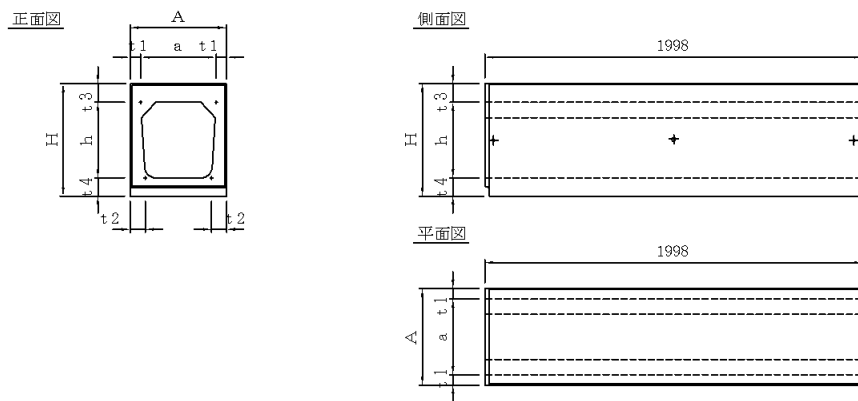


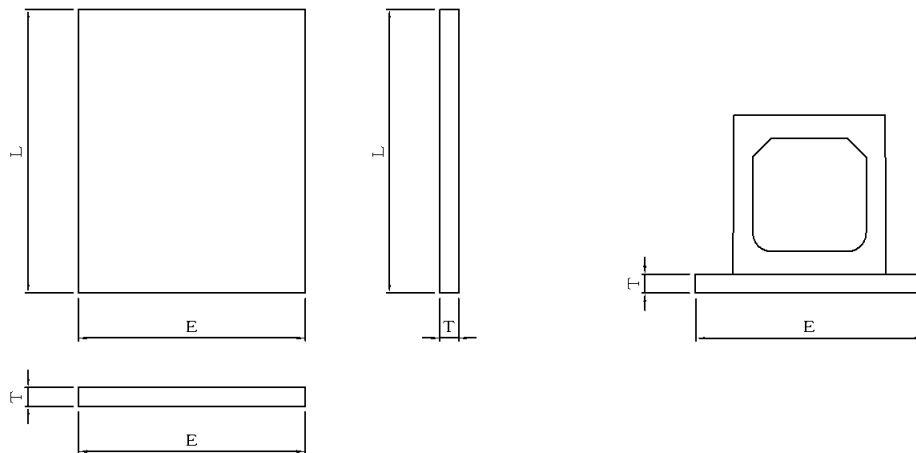
◎ 側溝カルバート (A-1型)



寸法・重量表

サイズ	寸法 (mm)								参考重量 (kg)
	A	a	H	h	t1	t2	t3	t4	
250 × 250	340	250	395	250	45	60	75	70	395
300 × 300	400	300	455	300	50	70	80	75	483
400	400	300	555	400	50	70	80	75	532
500	400	300	655	500	50	70	80	75	589
350 × 350	450	350	525	350	50	75	90	85	625
400 × 400	510	400	595	400	55	80	100	95	735
500	510	400	695	500	55	80	100	95	770
450 × 450	570	450	660	450	60	85	110	100	926
500 × 500	640	500	740	500	70	100	120	120	1151
600	640	500	840	600	70	100	120	120	1207

◎ カルバート用敷板



寸法・重量表

サイズ	寸法 (mm)				参考重量 (kg)	
	E	T	L		1 (m)	2 (m)
250 用	600	100	1000	2000	142	284
300 用	650	100	1000	2000	154	307
350 用	700	100	1000	2000	168	336
400 用	770	100	1000	2000	183	365
500 用	870	100	1000	2000	207	413
600 用	1010	100	1000	2000	240	480
700 用	1110	100	1000	2000	267	533
800 用	1210	150	1000	2000	435	870
900 用	1310	150	1000	2000	472	943
1000 用	1410	150	1000	2000	508	1015
1200 用	1610	150	1000	2000	580	1160